

Puszka podłogowa 2 x 1.5M (45x45) metal, do wylewki betonowej

Numer katalogowy: PP008
Producent/marka: ALANTEC
Kod EAN: 5901738555570

Wersja: 20250225
Język: PL



Opis produktu

Instalacje podpodłogowe stanowią aktualnie standard montażowy w nowoczesnych budynkach biurowych. Zastosowanie puszek podłogowych umożliwia prosty i szybki dostęp do mediów w miejscach oddalonych od ścian.

Standard gniazd 45x45mm

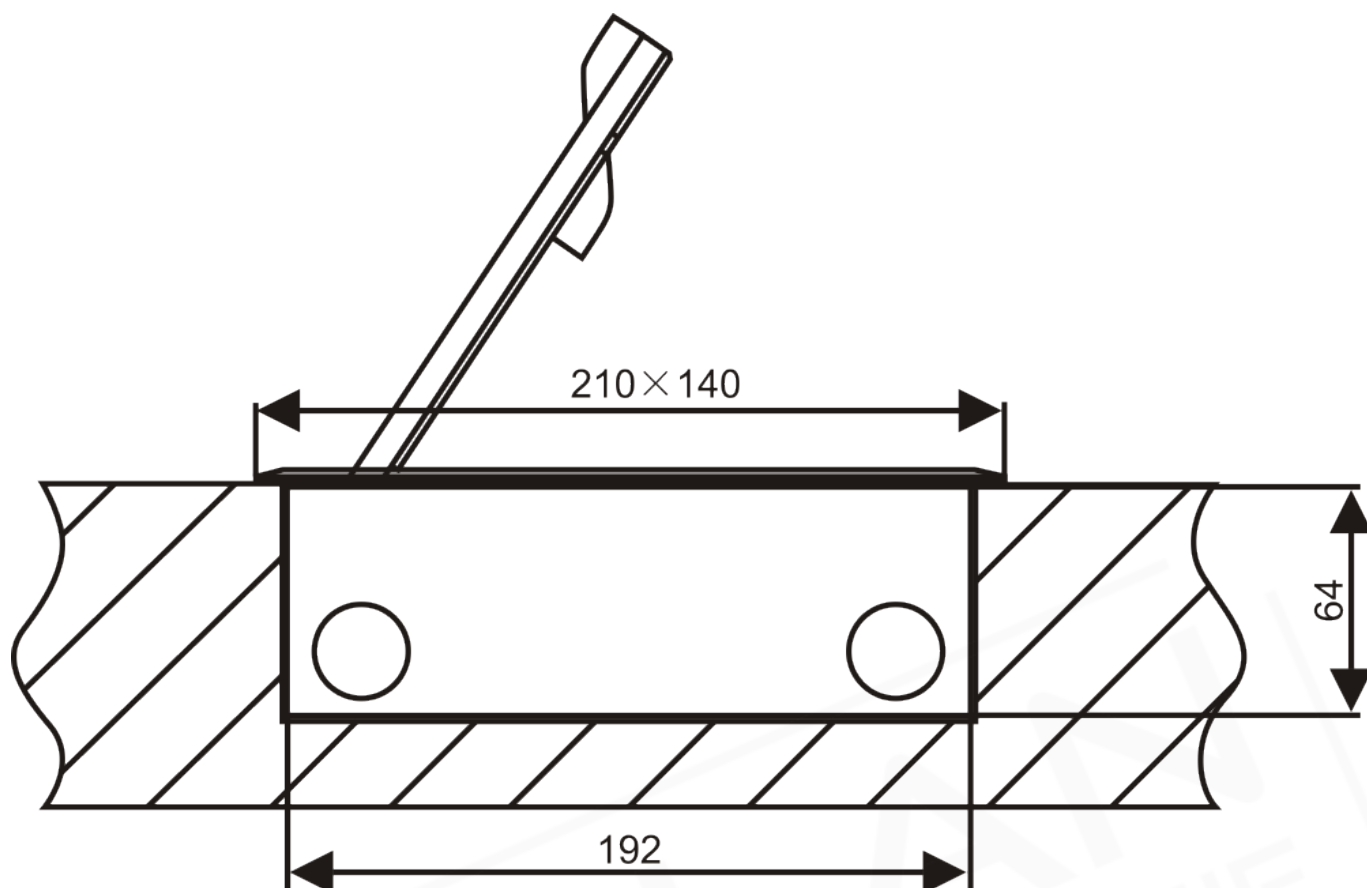
SPECYFIKACJA

- Puszki do wylewki betonowej.
- Pokrywa zawiera wypust do przewodów.
- Pokrywy puszek i rewizji mogą być wykończone powierzchnią podłogi o grubości do 5mm.
- Kolory: szary i grafit
- Stopień ochrony: IP40
- Odporność udarowa: IK08
- Maksymalne obciążenie: 2500N

WYMIARY

- Wysokość: 210 mm
- Szerokość: 141 mm
- Głębokość: 65 mm

RYSUNEK TECHNICZNY



Marka » ALANTEC

ALANTEC to marka należąca do firmy A-LAN Technologie, polskiego producenta systemów okablowania strukturalnego. A-LAN działając od 2001 roku, ugruntował sobie pozycję lidera, wprowadzając na rynek produkty najwyższej jakości, weryfikowane przez niezależne laboratoria, dając tym samym gwarancję trwałości i niezawodności. Firma rocznie wprowadza na rynek europejski kilkadziesiąt tysięcy kilometrów kabli teleinformatycznych, kilkaset tysięcy gniazd abonenckich oraz dziesiątki tysięcy komponentów towarzyszących, dając na te produkty wieloletnie gwarancje systemowe.



Galeria / Certyfikaty

